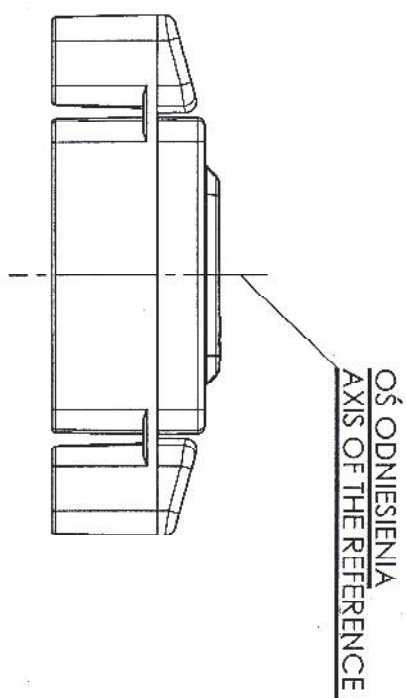


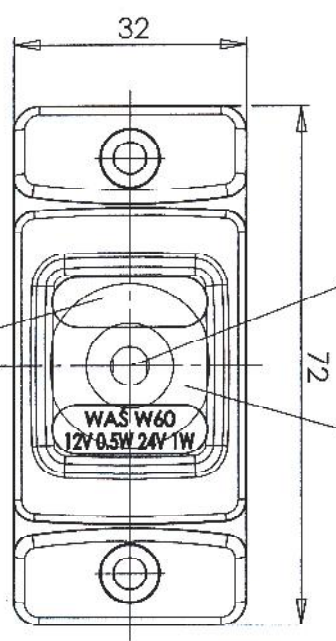
PRZETWORSTWO TWORZYW SZTUCZNYCH  
**JOZEF I LESZEK WAS**  
 SPÓŁKA JAWNA  
 Godzinkowice, ul. Stalowa 7, 9  
 35-200 O. E. A. W. A.  
 tel: 071/313 35 48; tel/fax: 071/313 35 52  
 Regon 093041987, NIP 912-16-54-900

**LAMPA OBRYSOWA PRZEDNIA TYPU W60**  
**FRONT END-OUTLINE LAMP TYPE W60**

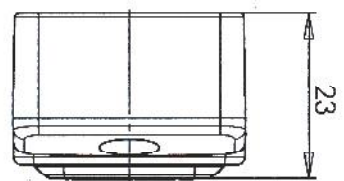
**E20 7R 020903**



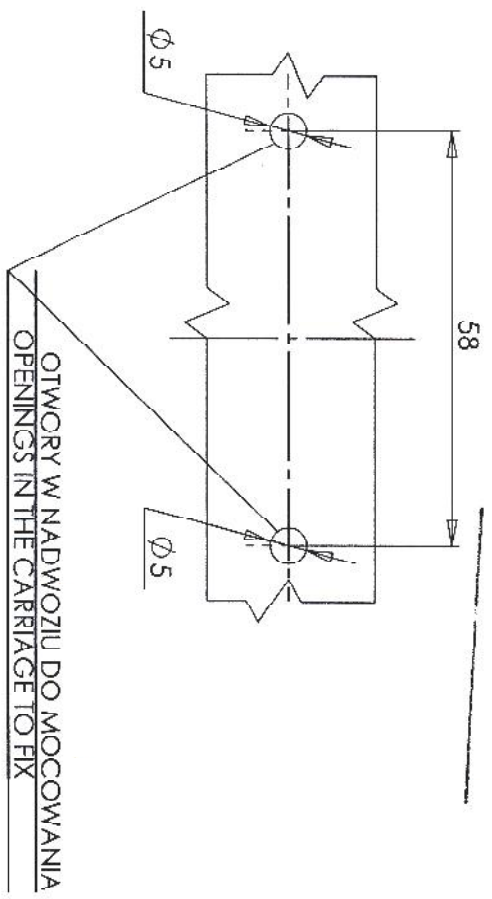
ŚWIATŁO OBRYSOWE PRZEDNIE  
 FRONT END-OUTLINE LAMP



MIEJSCE NA NUMER HOMOLOGACJI  
 PLACE FOR THE APPROVAL NUMBER



OŚ ODNIESIENIA  
 AXIS OF THE REFERENCE



ŹRÓDŁA ŚWIATŁA: ELEKTROLUMINESCENCYJNE 12V; 24V  
 LIGHT SOURCE: ELECTROLUMINESCENT 12V; 24V

GODZIKOWICE 30.08.2009

NINIEJSZY RYSUNEK JEST CZĘŚCIĄ WNIOSKU O HOMOLOGACJĘ  
 THIS DRAWING IS A PART OF THE APPLICATION FOR THE APPROVAL